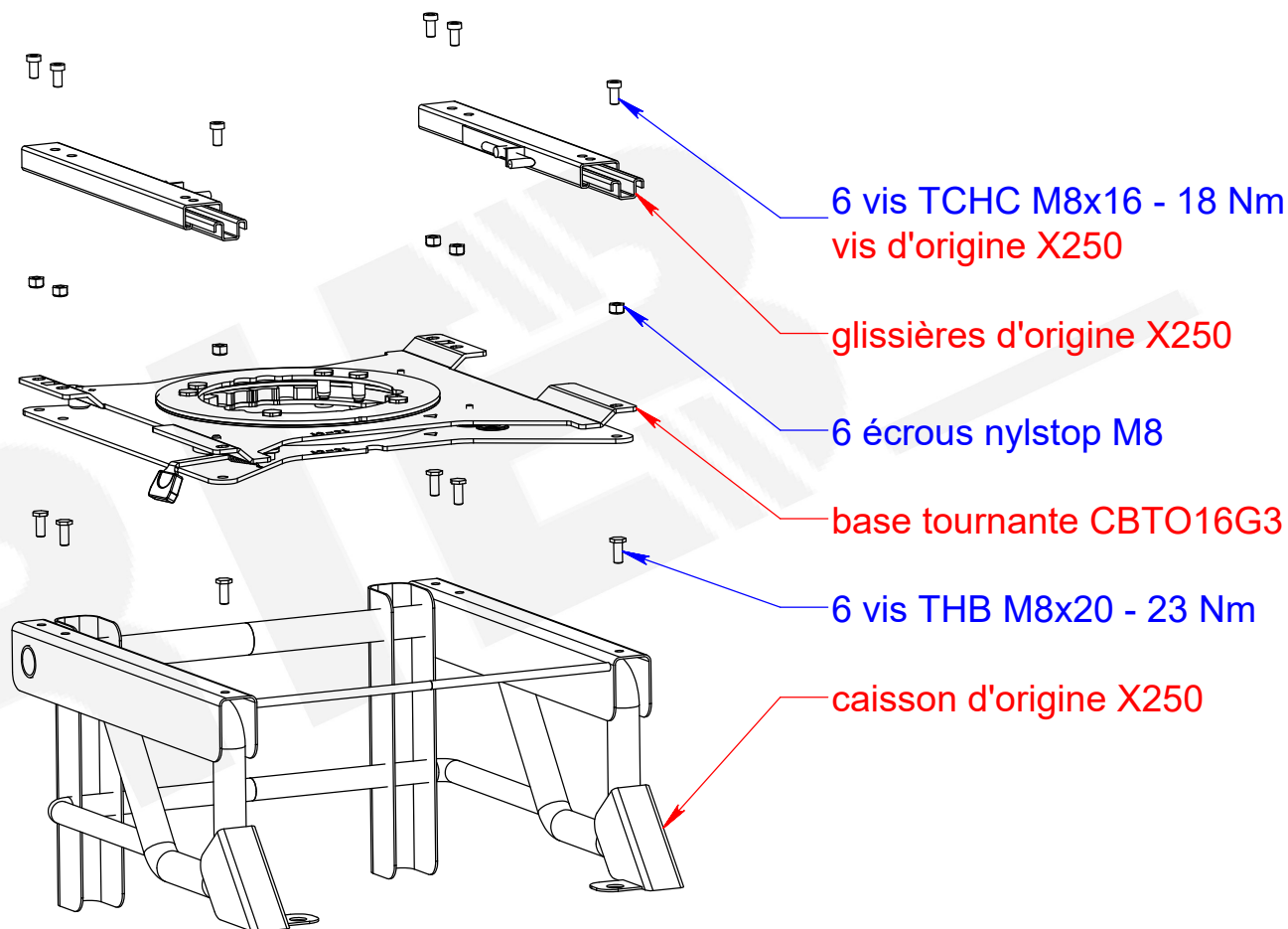


MONTAGE BASE TOURNANTE PILOTE CBTO16G3

=
**montage
CBTO16D3GB
Passager RHD**



A	Version d'origine	13/02/2024	AL
Ind.	Evolution	Date	Par
montage CBTO16G3 pour X250-X290 Ducato / Jumper / Boxer / Movano / ProMaster		MATIERE:	POIDS:
SCOPEMA - 87150 Oradour-sur-Vayres - France Tel : 05 55 78 11 49 ; Web : www.scopema.com		TRAITEMENT: -	Kg
Client: -		Tolérances générales Norme ISO 2768-mK	Mécanosoudage- Classe B NF E 86-050
Ref: -		Ech: 1/7	A4
Ce plan est la propriété de SCOPEMA Il ne peut être communiqué à des tiers ou reproduit sans autorisation écrite de SCOPEMA. This drawing cannot be printed or issued to anybody without SCOPEMA Authorisation		SCOPEMA RIB SEATING SINCE 1981	