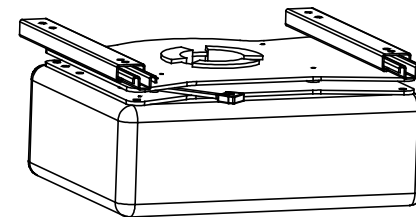
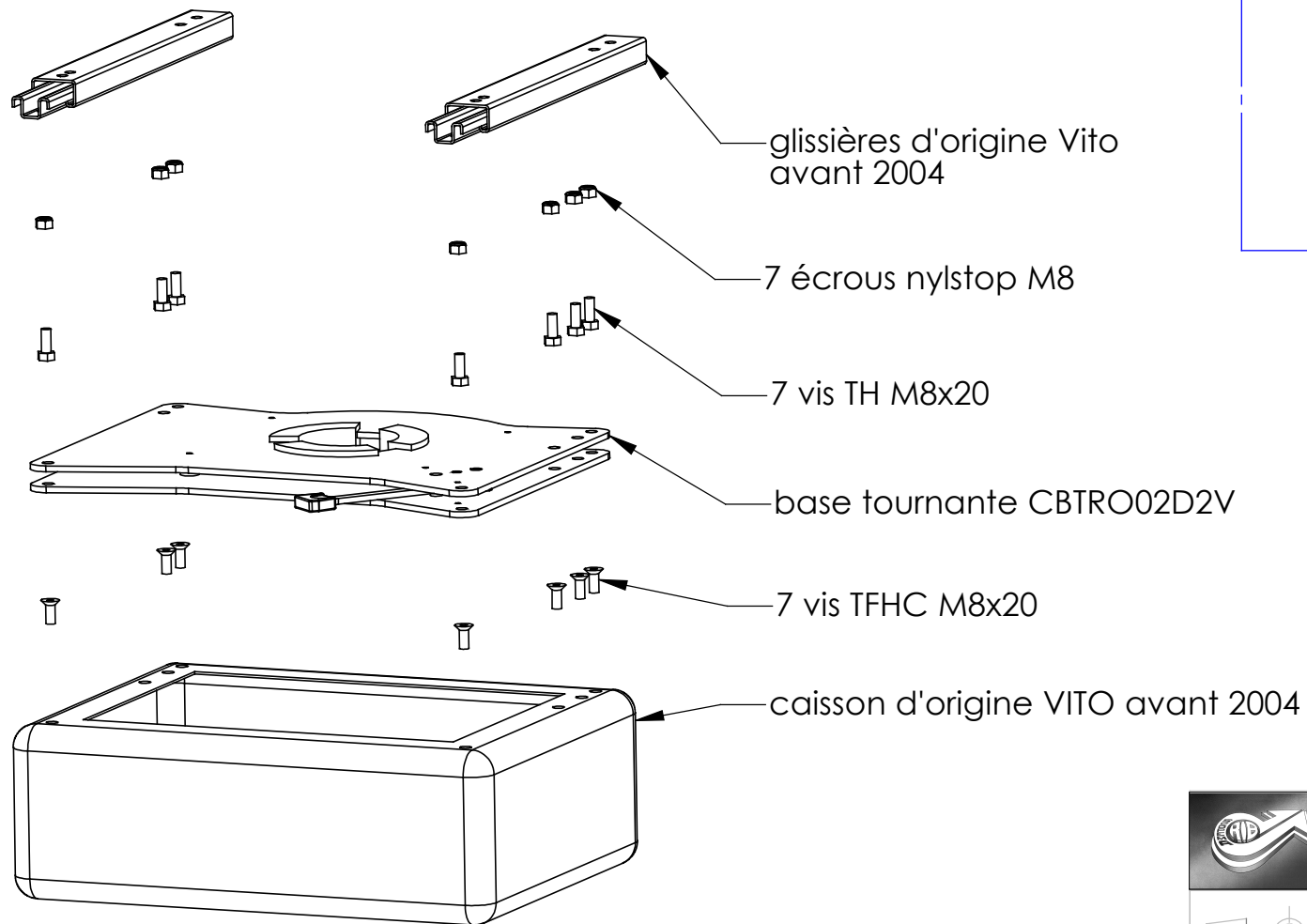


montage siège PASSAGER

tordre légèrement le palonnier
des glissières vers le haut

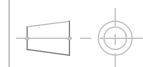


montage siège PILOTE

montage symétrique



montage base tournante pour siège
d'origine VITO avant 2004



CBTRO02D2V
CBTRO02G2V

Echelle : 1:1

Matière :

Traitement :

Client :

A	09/07/2007	AL
IND	DATE	INIT