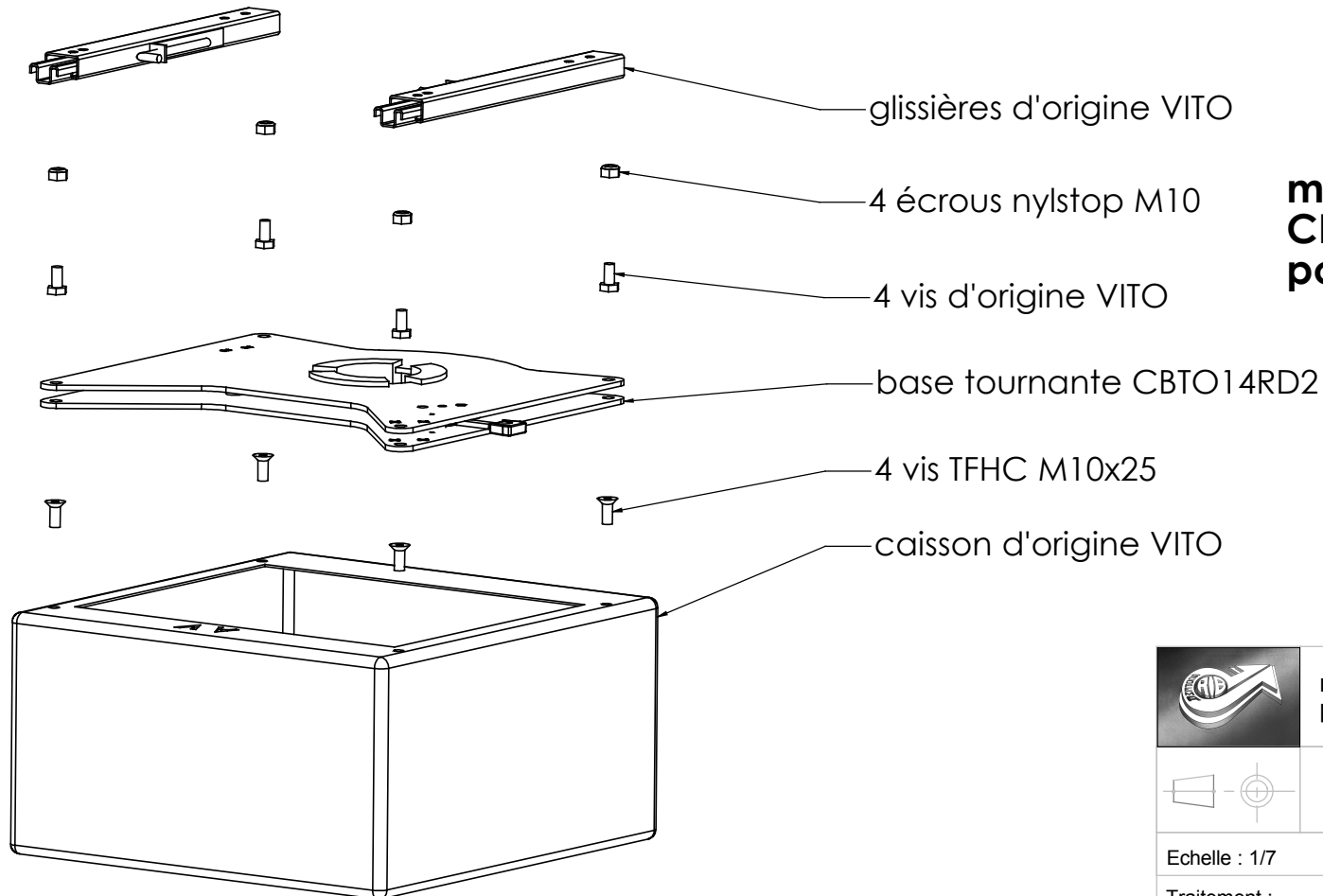
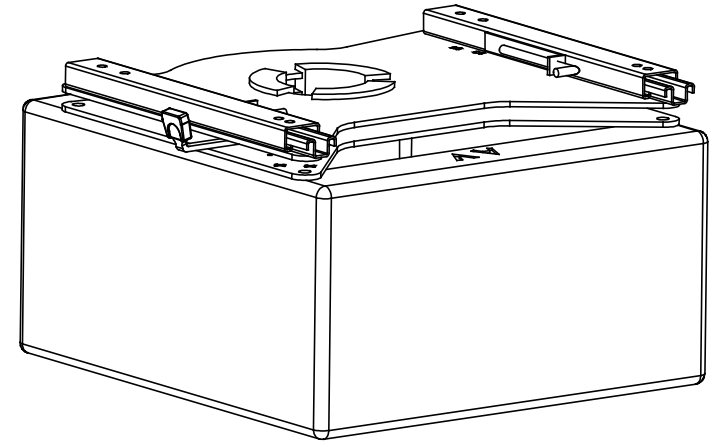


**montage base tournante  
CBTO14G2 pilote  
pour siège d'origine**



glissières d'origine VITO

4 écrous nylstop M10

4 vis d'origine VITO

base tournante CBTO14RD2

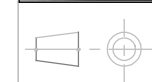
4 vis TFHC M10x25

caisson d'origine VITO

**montage base tournante  
CBTO14RD2 passager  
pour siège d'origine**



montage base tournante VITO 2004  
pour siège d'origine



N° CBTO14RD2  
CBTO14RG2

Echelle : 1/7

Matière :

A 02/08/2007 AL

Traitement :

Client :

IND DATE INIT