

aligner le plat de l'écrou
parrallèle à la glissière

tronçonner les 2 têtes Ø9

4 écrous nylstop M10
classe 8

glissière d'origine VITO W447

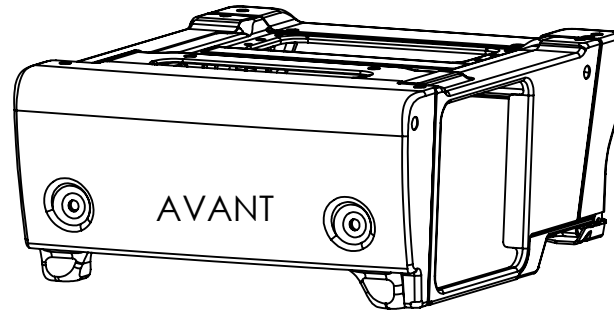
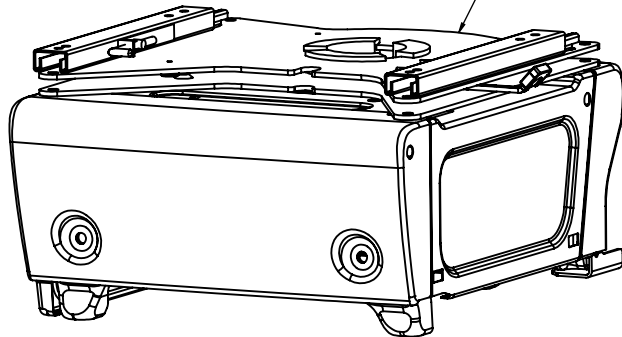
4 vis TH M10x20
classe 8.8, 30 N.m

CBTO21G2
base tournante pilote

4 vis TFHC M10x35
classe 10.9, 30 N.m

caisson d'origine VITO W447

CBTO21D2
base tournante passager



montage passager CBTO21D2

montage pilote CBTO21G2

Décrocher le bloc connecteur pour le refixer
au centre du siège



montage base tournante VITO W447
CBTO21D2 + CBTO21G2

| | | | | |
|---------------|-----------|-----|------------|------|
| | N° | | | |
| | | | | |
| Echelle : 1/8 | Matière : | A | 24/07/2015 | AL |
| Traitement : | Client : | IND | DATE | INIT |