

BASES TOURNANTES

Sécurité

Attention : ne jamais conduire si la base n'est pas verrouillée face à la route !

Attention : Sur certains véhicules, la rotation du siège pilote ne peut être réalisée que **frein à main baissé**. Dans ce cas, n'utilisez la base tournante que **sur terrain plat ou après calage du véhicule**.



Montage

Se référer au **plan de montage** spécifique à chaque modèle.

Attention à préserver les câbles du siège : passer par le trou central, donner de l'amplitude en retirant des clips guide et **protéger les câbles par de la gaine adaptée**.



Utilisation

- déverrouiller la base tournante avec la poignée rouge
- faire pivoter le siège vers l'intérieur du véhicule

Pour une utilisation optimale, faire pivoter le siège à vide, ou en soulageant au maximum le poids de l'utilisateur

- avancer / reculer les glissières si besoin au cours de la rotation
- position libre vers l'arrière, maxi 180°
- reverrouillage automatique face à la route

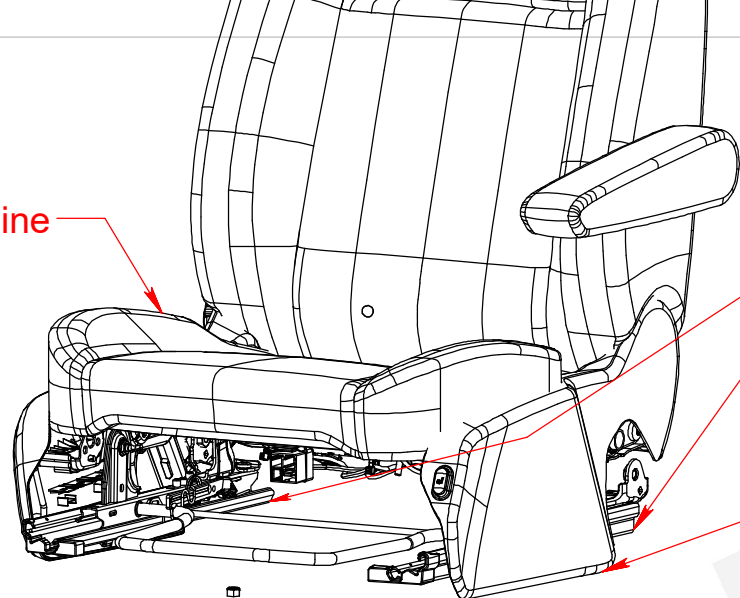
Entretien

En cas de bruit de grincement, appliquer du spray lubrifiant sur les pions plastique

En cas de bruit de claquement, appliquer de la graisse sur le pion métallique de verrouillage

CBTO19D3CGB
montage symétrique

siège d'origine



SI INTERFERENCE AVEC LE VIDE POCHE DE LA PORTIERE
recouper l'angle extérieur arrière de chaque glissière de 10 mm

ATTENTION CAS PARTICULIER
Pour un siège non réglable en hauteur, recouper les carters latéraux en alignement sous les glissières

4 écrous nylstop M8

4 rondelles M8

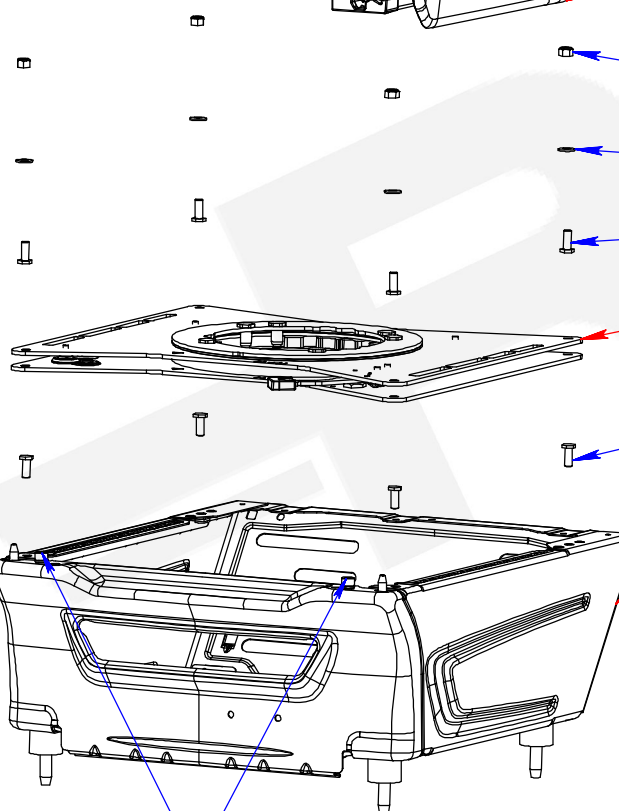
4 vis THB M8x20 - 18 Nm

base tournante CBTO19D3C
poignée vers l'avant

4 vis THB M8x20 - 23 Nm

caisson d'origine

**MONTAGE
BASE TOURNANTE
PASSAGER
CBTO19D3C**



retirer les 2 vis avant

A	Version d'origine	03/10/2023	AL
Ind.	Evolution	Date	Par
montage CBTO19D3C Ford Transit Custom V362 - Transit V363		MATIERE: TRAITEMENT: -	POIDS: Kg
SCOPEMA - 87150 Oradour-sur-Vayres - France Tel : 05 55 78 11 49 ; Web : www.scopema.com		Tolérances générales Norme ISO 2768-mK	Mécanosoudage- ClasseB NF E 866-050
Client: -	Ref: -	Ech: 1/8	
Ce plan est la propriété de SCOPEMA Il ne peut être communiqué à des tiers ou reproduit sans autorisation écrite de SCOPEMA. This drawing cannot be printed or issued to anybody without SCOPEMA Authorisation		SCOPEMA RIB SEATING SINCE 1981	A4