

Herzlichen Glückwunsch zum Erwerb Ihrer LILIE-Pumpe!

Pumpen sind das Herzstück der Mobil- und Caravan-Wasseranlage. Die langlebigen Membranpumpen bauen im geschlossenen Wassersystem rasch Druck auf und bewegen so das Wasser durch die Leitungen. Unsere Pumpen werden von unseren Partnern nach unseren Entwicklungsvorgaben gefertigt, die auf über 30 Jahren Erfahrung basieren.

In dieser Anleitung finden Sie alle Informationen für den Einbau und zuverlässigen Betrieb Ihrer LILIE-Pumpe.

Alle Inhalte der Anleitung gelten für folgende Pumpenserien:

Frischwasserpumpen	Trinkwasserpumpen nach DIN 2001-2
CLASSICSERIE™ SOFTSERIE®	CLASSICSERIE™ WeißGELB® SOFTSERIE® WeißGELB® SMARTSERIE™

Inhalt

1	Einbausituation und Verwendung	1
2	Einbau	2
3	Individuelle Einstellungen an der Pumpe	4
4	Inbetriebnahme.....	5
5	Desinfektion	5
6	Wartung.....	5
7	Pumpe winterfest machen	5
8	Gewährleistung	6
9	Ersatzteile.....	6

1 Einbausituation und Verwendung

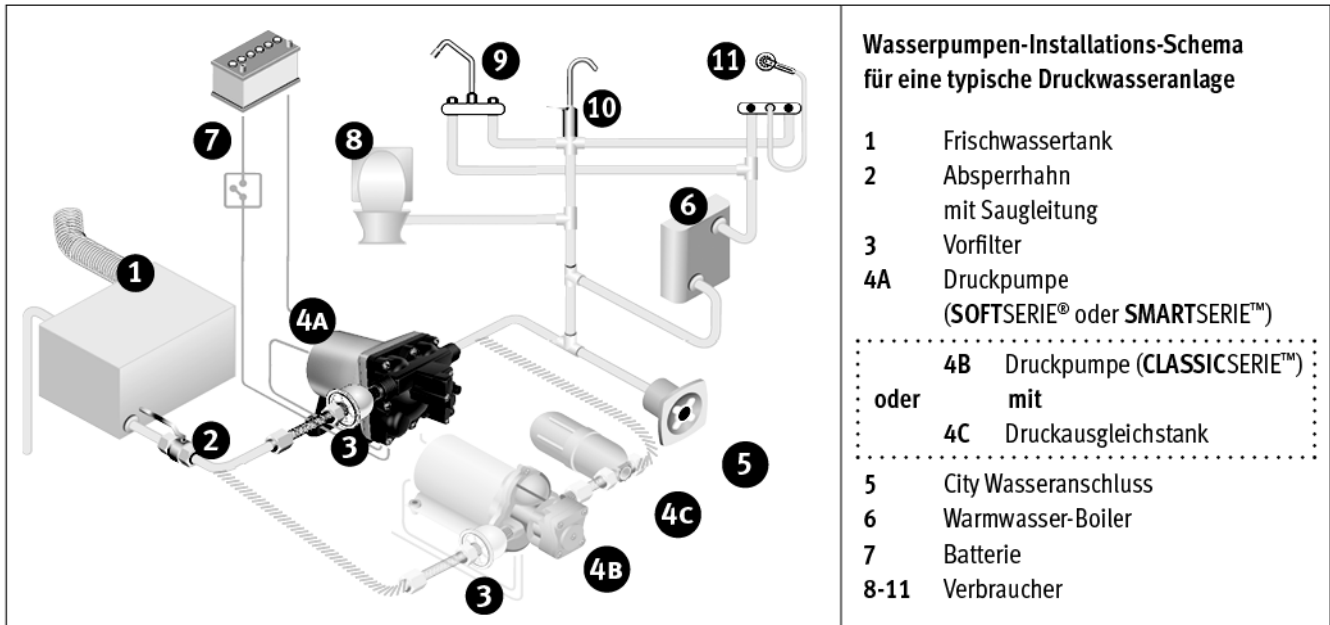
Die meiste Freude und den größten Nutzen haben Sie von der Pumpe, wenn Sie sie nicht einzeln – oder ergänzt um einzelne Zusatzteile – einsetzen, sondern in einem speziell für diesen Einsatzbereich entwickelten und optimierten Gesamtsystem. Hierfür empfehlen wir Ihnen unser LILIE-Trinkwassersystem-WeißGELB®. In unserem Katalog (verfügbar auf www.lilie.com) finden Sie im Bereich „Wassertuning“ passendes Verbindungs- und Installationsmaterial zu Ihrer LILIE-Pumpe.

Die Pumpen sind für den Einsatz im trockenen Innenbereich eines Wohnmobils entwickelt. Sie sind nicht wasserdicht, spritzwasser- oder säurebeständig.

Die in dieser Anleitung beschriebenen Pumpen sind für den intermittierenden Betrieb ausgelegt und nicht für den Dauerbetrieb geeignet. Die Einschaltdauer und Länge der Intervalle finden Sie in der Komplettübersicht der Pumpen in unserem aktuellen Katalog. Unsere Pumpen für den Caravanning-Bereich können 20 Minuten am Stück problemlos laufen, dann muss eine längere Pause erfolgen.

2 Einbau

Durch die Montage soll ein möglichst leiser Betrieb der Pumpe mit ausreichendem Förderverhalten, geringstmöglicher Druckbelastung und einfachem Zugang bei Wartungsarbeiten erzielt werden. Durch die Beachtung der nachstehenden Hinweise kann dieses erreicht werden.



2.1 Positionierung der Pumpe

Generell empfehlen wir die Montage der Pumpe im beheizten Doppelboden. Wo dies nicht möglich ist, sollte die Pumpe auf der Bodenplatte montiert werden. Die Montage in Schränken, Sitzbänken, an dünnen WC-Wänden und generell an vibrationsübertragenden Resonanzkörpern und -flächen sollte in jedem Fall vermieden werden.

Um eine optimale Leistung zu erhalten, sollte der Installationsort der Pumpe folgende Kriterien erfüllen:

- möglichst nahe und maximal zwei Meter vom Tank entfernt
- leicht zugängliche Stelle (einfacher Zugriff auf den Grobfilter im Rahmen der Wartung)
- freie, möglichst offene Stelle mit Freiraum von jeweils 10 cm nach allen Seiten (ausreichende Belüftung und Schutz vor Überhitzung)

Die Pumpe kann in stehender oder hängender Position montiert werden; bei Montage in hängender Position sollte der Pumpkopf nach unten zeigen, so dass bei dem unwahrscheinlichen Fall eines Lecks austretendes Wasser nicht in den Motor gelangen kann.

Bitte wählen Sie einen festen, stabilen Untergrund (z.B. dickes Sperrholz), welcher die Schwingungen der Pumpe nicht überträgt. Eine Polsterung unter der Pumpe verbessert die Geräuschisolation. Die Pumpfüße isolieren die Pumpe gegen den Montageuntergrund, eine nicht zu feste Montage der Befestigungsschrauben an der Bodenplatte senkt den Geräuschpegel.

2.2 Anschlüsse und Peripherie im Wassersystem

Bitte stellen Sie sicher, dass alle Komponenten Ihres Wassersystems dem Maximaldruck Ihrer Pumpe standhalten.

2.2.1 Anschlüsse und Tüllen

Die Anschlüsse der Pumpe und die Gewinde der zugehörigen LILIE-Tüllen sind aufeinander abgestimmt und werden mit höchster Präzision hergestellt. Das System ist darauf ausgelegt, ohne zusätzliche Abdichtmittel 100%ig dicht zu sein. Bitte verwenden Sie ausschließlich die Original-Anschlussstüllen (z.B. LILIE-Aufschraubtülle WeißGELB® 12mm: #8042 oder #8044 bzw. 10mm: #8040 oder #8043) und vermeiden Sie den Einsatz von Teflonband oder anderen Abdichtmitteln. Dies kann zu Beschädigungen am Anschlussgewinde sowie zu Undichtigkeiten führen.

Unsere Schnellkupplungen (Quick-Fittings) für die SMARTSERIE® mit O-Ringen gewährleisten einen schnellen Ausbau, wenn Wartung oder Zugang erforderlich ist.

2.2.2 Schlauchsystem

Bitte verwenden Sie nach Möglichkeit unsere flexiblen, nach DIN2001-2 geprüften Trinkwasserschläuche *LILIE native* oder *LILIE Eco native* mit möglichst großem Innendurchmesser (mindestens 10 mm, ideal sind 12 mm). Der *LILIE native* Trinkwasserschlauch puffert und reduziert Vibrationen hierbei am besten. Unsere Trinkwasserschläuche (z.B. #88112 *LILIE native 12x18* als „idealer Schlauch“) finden Sie im Bereich Wassertuning unseres Katalogs. Kleinere Leitungsdurchmesser können zu Kavitation, erhöhtem Druckwiderstand, eingeschränkter Förderleistung und erhöhtem Betriebsgeräusch führen.

Unsere Trinkwasserschläuche sind im Vergleich zu Rohrsystemen sehr leise. Wenn dennoch ein Rohrsystem installiert ist, können Sie die Vibrationen durch Einsatz eines Schlauchstücks mit einer Länge von mindestens 50 cm zwischen Pumpe und Rohr verringern. Bei direktem Anschluss starrer Rohre an die Pumpe können die betriebsbedingten Vibrationen der Pumpe verstärkt werden, was zu einem lauterem Betriebsgeräusch und zu Kavitation, Undichtigkeiten oder Defekten an anderen Bauteilen führen kann.

2.2.3 Gesamtsystem und Innendurchmesser / Durchflussoptimierung

Ein gerader Verlauf sowie sanfte Biegungen und Kurven der Schläuche bzw. Rohre lassen das Wasser zügig und komfortabel fließen. Bitte vermeiden Sie deswegen enge Kurven oder Ecken in den Leitungen, ganz besonders direkt vor und nach der Pumpe.

- Verengungen im Leitungsquerschnitt, insbesondere im Pumpenein- und -ausgang sollten möglichst vermieden werden.
- Dies betrifft auch Absperr- und Ablasshähne sowie Winkelanschlüsse mit geringerem Innendurchmesser.
- Bitte verwenden Sie Wasserhähne mit großem Durchlass. Wir empfehlen mindestens 35mm-, besser 40mm-Kartuschen.

2.2.4 Wasserverteilerblock und Verbinder

Bitte verwenden Sie einen Wasserverteilerblock mit entsprechend großem Innendurchmesser, z.B. unseren durchflussoptimierten Wasserverteilerblock #24207 *LILIE-5 Abgänge WeißGELB®* anstelle einzelner T-Stücke.

Je weniger Verbinder in der Wasserinstallation eingesetzt werden, desto besser und zuverlässiger funktioniert der Wasserfluss insgesamt. Bitte verwenden Sie daher möglichst wenige Verbinder. Wo erforderlich, setzen Sie bitte Verbinder mit großem Durchfluss ein, z.B. #69510 *LILIE-Y-Verbinder-WeißGELB®*.

2.2.5 Vorfilter

Bitte verwenden Sie einen geeigneten Vorfilter mit 50-mesh, ca. 0,25 mm Maschenweite, um die Verunreinigung der Pumpe mit Schmutzpartikeln zu verhindern, z.B.

- für **CLASSICSERIE™** und **SOFTSERIE®**: #LS200162 *Schraubfilter ½“*
- für **SMARTSERIE™**: #200155 *Vorfilter mit Quick-Fittings*

2.2.6 Befestigungen

Achten Sie bitte beim Verlegen von Ringleitungen auf eine vibrationsreduzierende Befestigung, z.B. #50309 *Lilie-Befestigungsschelle-WeißGELB®*.

2.2.7 Trinkwasserfilter

- Wir empfehlen unsere *Certec® Filteranlage | 10“* (#20593) oder die *Filteranlage LILIE-biolit 97* (#20293), weil diese auf das LILIE-TRINKWASSERSYSTEM-WeißGELB® und die Pumpen für den Caravaning-Bereich abgestimmt sind. Platzieren Sie Trinkwasserfilter auf der Druckseite der Pumpe (nicht in der Ansaugleitung).
- Filteranlagen wirken generell druckmindernd und durchflussreduzierend im Wassersystem. Bei Lilie-Filteranlagen ist dieses Phänomen minimiert. Die Pumpen der **SMARTSERIE™** drosseln in diesem Fall die Förderleistung.
- Wenn Ihr Anwendungszweck den Einsatz einer Filteranlage mit hohem Druckverlust erfordert, kann der Einsatz einer stärkeren Pumpe empfehlenswert sein.

2.2.8 Druckausgleichstank

- Wenn Sie in Ihrem System eine Pumpe der **CLASSICSERIE™** einsetzen, empfehlen wir Ihnen, einen Druckausgleichstank (z.B. #LP1805 *Druckausgleichstank*) einzusetzen.
- In Verbindung mit Pumpen der **SOFTSERIE®** und **SMARTSERIE™** ist kein Druckausgleichstank erforderlich. Falls Sie Ihren bereits vorhandenen Druckausgleichstank nicht ausbauen möchten, empfehlen wir, ihn drucklos zu stellen.

2.3 Elektrik

Bitte schließen Sie die Pumpe an die Batterie an und installieren Sie einen Trennschalter. Wir empfehlen die Absicherung mit einer 15-Ampere-Sicherung in der (roten) Plus-Leitung. Bei Gebrauch im Marine-Bereich sollte ein UL-geprüfter marinefähiger Schalter verwendet werden.

Der Querschnitt der verwendeten Kabel für Stromversorgung und Erdung ist abhängig von der Entfernung der Pumpe zur Energiequelle:

- 0 m – 7,5 m 1,5 mm² bzw. AWG 16 (AWG = American Wire Gauge)
- 7,5 m – 20 m 2,5 mm² bzw. AWG 14
- 20 m – 30 m 4,0 mm² bzw. AWG 12

Die Pumpe muss geerdet sein, z.B. am Fahrzeugrahmen oder Minuspol der Batterie.

- ① Falls Ihr Wohnmobil über einen Flüsterregler oder ähnliches Kontrollgerät verfügt, so muss dieses für die maximale Stromaufnahme der Pumpe ausgelegt sein.
- ① Entfernen oder umgehen Sie niemals die in die Plus-Leitung integrierte Sicherung, sie schützt die Elektronik der Pumpe.
- ① Wir empfehlen, die Stromzufuhr der Pumpe abzuschalten, wenn Sie Ihr Wohnmobil verlassen oder es unbeaufsichtigt ist.

3 Individuelle Einstellungen an der Pumpe

Druckschalter und Bypass sind ab Werk voreingestellt. In der Regel ist keine Anpassung erforderlich. Sollten Ihre spezifischen Einsatzbedingungen dies erfordern, gehen Sie bitte wie folgt vor:

3.1 CLASSICSERIE™ – Druckschalter

Der Abschaltdruck der Pumpe kann in begrenztem Maß erhöht bzw. verringert werden (0,5 bar/7 psi). Sie können den Abschaltdruck ...

- erhöhen, indem Sie die Schraube in der Mitte des Pumpenkopfes im Uhrzeigersinn drehen
- reduzieren, indem Sie die Schraube in der Mitte des Pumpenkopfes gegen den Uhrzeigersinn drehen.

Starten Sie mit geringen Veränderungen (maximal eine halbe Umdrehung). Vermeiden Sie starke Veränderungen sowie vollständiges Hinein- oder Hinausdrehen. Dies kann die Pumpe dauerhaft beschädigen.

3.2 SOFTSERIE® – Druckschalter und Bypass

Die mechanische Bypassregelung reduziert die Fördermenge der Pumpe, sofern die mögliche Durchflussmenge reduziert wird, z.B. am Wasserhahn. Der Bypasswert ist voreingestellt und liegt ca. 0,3 bar oberhalb des Abschalt drucks der Pumpe. Für ein optimales Förderverhalten der Pumpe sind der Druckschalter und die Bypassregelung optimal aufeinander abgestimmt. Deshalb müssen bei Anpassungen immer beide Werte passend justiert werden.

Ist der Druckschalter zu hoch eingestellt, so kann dies dazu führen, dass er nicht abschaltet. Sie können den Abschalt druck ...

- erhöhen, indem Sie die Schraube in der Mitte des Pumpenkopfes im Uhrzeigersinn drehen
- reduzieren, indem Sie die Schraube in der Mitte des Pumpenkopfes gegen den Uhrzeigersinn drehen.

Liegt der Bypasswert zu niedrig, kann der Schalterpunkt des Druckschalters nicht mehr erreicht werden und die Pumpe schaltet nicht mehr ab. Sie können den Wert, bei dem der Bypass zu wirken beginnt,

- erhöhen, indem Sie die Schraube am Bypass im Uhrzeigersinn drehen.
- reduzieren, indem Sie die Schraube am Bypass gegen den Uhrzeigersinn drehen.

3.3 SMARTSERIE™

Die Elektronik der Pumpe und der Flüsterregler steuern Motordrehzahl und Förderleistung der Pumpe bedarfsorientiert und sorgen hierdurch für einen niedrigen Geräuschpegel und Stromverbrauch. Dies bedeutet eine vorher nicht gekannte, präzise Wasserförderung nach Bedarf, ohne laute Anlaufgeräusche, Spritzen oder abrupte Schwankungen.

Für die Pumpen der **SMARTSERIE™** gibt es kein Erfordernis und keine Möglichkeit für individuelle Einstellungen.

4 Inbetriebnahme

Die Trinkwasserpumpen werden in trockenem Zustand ausgeliefert, um Verkeimung während der Transport- und Lagerzeit im Inneren der Pumpe zu vermeiden. Dadurch braucht die Pumpe bei der ersten Inbetriebnahme etwas länger, um aus dem trockenen Zustand das Wasser anzusaugen.

5 Desinfektion

Wir empfehlen die Desinfektion des kompletten Trinkwassersystems mit Wasserstoffperoxid bei Inbetriebnahme sowie einmal jährlich, bei intensivem Gebrauch in kürzeren Abständen. Gerne können Sie hierzu den *Lilie-TW-Desinfizierer #56200* einsetzen. Bitte gehen Sie wie folgt vor:

1. LILIE-TW-Desinfizierer in der erforderlichen Menge in den Tank einfüllen
2. Tank mit Wasser füllen
3. Pumpenschalter auf <AUS>
4. Alle Entnahmestellen öffnen
5. Pumpe mit Pumpenhauptschalter einschalten
6. Entnahmestellen schließen, wenn Wasser aus allen Entnahmestellen läuft. Die Pumpe schaltet jetzt automatisch ab.
7. Mindestens sechs Stunden stehen lassen (Einwirkzeit beachten in Bezug auf Tankgröße und Konzentration)
8. Nach Ablauf der Kontaktzeit den Inhalt des Tanks ablassen. Das System mit Frischwasser füllen und die Desinfektionslösung aus dem gesamten Trinkwassersystem spülen.
9. Bitte beachten Sie zusätzlich die Herstellerangaben des verwendeten Desinfizierers, vor allem für die richtige Dosierung.

Das beschriebene Verfahren entspricht der deutschen Trinkwasserverordnung gem. DIN-2001-2, die auch für die gesamte Europäische Union gültig ist.

6 Wartung

Trinkwassersysteme bedürfen regelmäßiger Wartung, um einen gleichmäßigen Durchfluss des Trinkwassers zu gewährleisten. Folgende Maßnahmen sollten regelmäßig vorgenommen werden:

- Reinigen des Vorfilters Ihrer Anlage mit klarem Wasser
- Reinigen der Perlatoren der Wasserhähne und Duschköpfe
- Überprüfen und Reinigen des Grobfilters
- Reinigen/ Desinfizieren von Leitungen
- Überprüfen von Verschraubungen in Hinblick auf Undichtigkeiten oder Risse

Bei Frostgefahr sollten die Pumpe und die Leitungen gegen Einfrieren geschützt werden, z.B. durch Entleeren oder das Befüllen mit geeignetem Frostschutzmittel (vgl. folgender Abschnitt).

Mangelnde Wartung ist eine der häufigsten Ursachen bei Leistungsverlust und vorzeitigem Ausfall der Pumpe. Ablagerungen auf Ventilen und Membranen können im Laufe der Zeit zu Durchflussverlust oder interner Undichtigkeit führen. Ein Indikator hierfür ist beispielsweise gelegentliches, kurzes Anspringen der Pumpe, obwohl kein Verbraucher aktiv ist.

- ❗ Für entsprechende Maßnahmen beachten Sie bitte auch die diesbezüglichen Informationen Ihres Wohnmobilherstellers!

7 Pumpe winterfest machen

Wenn Wasser in den Schlauch- bzw. Rohrleitungen einfriert, können dadurch die Leitungen und die Pumpe beschädigt werden. Der beste Schutz gegen solche Frostschäden ist ein im Wohnmobil-Center erhältliches, ungiftiges Frostschutzmittel für Frischwasser, z.B. *Frostschutzmittel Winter Ban #56601*.

1. Alle Entnahmestellen öffnen und Tank vollständig entleeren
2. Alle Entnahmestellen verschließen
3. Mindestens zehn Liter Winter Ban/Wasser-Gemisch in den Tank füllen.
4. Dann Entnahmestellen einzeln öffnen, bis jeweils farbige Flüssigkeit austritt.
5. Alle Entnahmestellen schließen, Pumpenhauptschalter ausschalten.

☒ Zum Winterfestmachen von Trinkwasserleitungen darf kein Kfz-Frostschutzmittel verwendet werden. Diese Lösungen sind hochgiftig. Wird eine solche Lösung geschluckt, kann dies zu Verletzungen bzw. zum Tode führen.

Sie können auch das komplette Wasser aus dem System ablassen:

1. Den Wassertank entleeren. Wenn am Tank kein Ablassventil vorhanden ist, alle Hähne öffnen und mit der Pumpe (abwechselnd 15 Minuten laufen lassen und 15 Minuten Pause) den Tank vollständig entleeren.
2. Alle Hähne öffnen (einschließlich des an der niedrigsten Stelle im Leitungssystem befindlichen Ventils bzw. Abflusses) und mit der Pumpe das in den Leitungen verbliebene Wasser herauspumpen. Anschließend die Pumpe ausschalten.
3. Das Leitungssystem am Ein- und Auslassanschluss von der Pumpe trennen und das übriggebliebene Wasser in einer Wanne auffangen.
4. Die Pumpe wieder einschalten und so lange laufen lassen, bis sämtliches Wasser entfernt ist.
5. Alle Hähne müssen zur Vorbeugung von Frostschäden durch Restwasser im System offenbleiben.

8 Gewährleistung

Die Gewährleistung beträgt für **CLASSICSERIE™** und **SOFTSERIE®** 24 Monate sowie für die **SMARTSERIE™** 36 Monate, jeweils ab Herstellungsdatum und gilt für Geschäftspartner, welche die Pumpe von uns bezogen haben. Die Gewährleistung/Laufzeit ist auf die Lebensdauer der Motoren beschränkt. Diese beträgt bei den LILIE-Pumpen für den Caravaning-Bereich ca. 2.000 Betriebsstunden.

Bei unsachgemäßem Einsatz oder Behandlung übernehmen wir keine Gewährleistung:

- Beschädigung der Einlauf- und Auslaufstutzen durch Einsatz ungeeigneter Anschlusstüllen
- Verunreinigungen im Innenbereich der Pumpe (bei Betrieb ohne Vorfilter)
- Ungeeignete oder unsachgemäße Verwendung oder Bedienung
- Bei Einsatz der Pumpe im Außenbereich (kein Wasserschutz nach IP ff.)
- Trockenlauf oder Dauerlauf (speziell für den intermittierenden Betrieb entwickelt, d.h. nach 20 Minuten Betrieb am Stück muss eine längere Pause erfolgen)
- Fehlerhafte Montage durch den Vertragspartner oder Dritte
- Natürliche Abnutzung sowie fehlerhafte oder nachlässige Behandlung
- Von Frisch- bzw. Trinkwasser abweichendes Fördermedium
- Frostschäden
- Unsachgemäße und ohne vorherige Genehmigung durch uns erfolgte Änderungen oder Instandsetzungsarbeiten seitens des Vertragspartners oder Dritter
- Ungeeignete oder unsachgemäße Bedienung oder Verwendung (z.B. andere Einsatzzwecke)
- Geöffnete und unsachgemäß wieder zusammengebaute Pumpen

Sollten Sie Beanstandungen haben, kontaktieren Sie uns bitte zuerst.

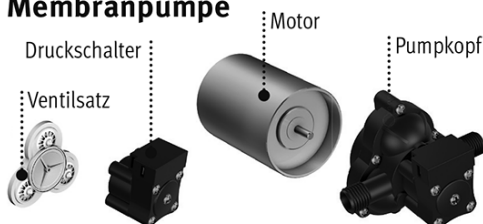
Unangekündigte und unfreie Rücksendungen nehmen wir nicht an.

9 Ersatzteile

Ersatzteile zu Ihrer Pumpe finden Sie in unserem Katalog. Diesen können sie unter www.lilie.com herunterladen.

Unsere Teile-Sätze enthalten umfassende Reparaturanleitungen.

Membranpumpe



Ersatzteile für alle LILIE Membranpumpen

Fast alle Reparaturen können Sie selbst durchführen.
Für eine schnelle und unkomplizierte Montage liegt eine Einbauanleitung bei.

Wir wünschen Ihnen viel und langfristige Freude mit Ihrem Trinkwassersystem.