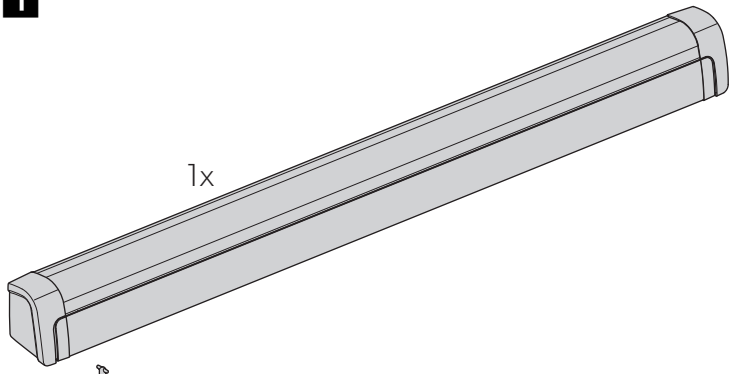
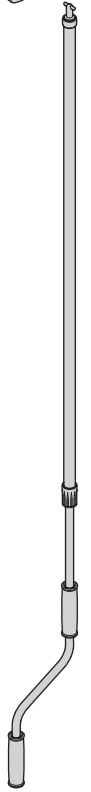




1

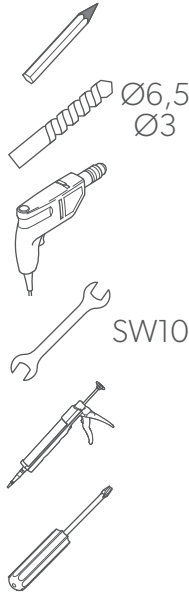
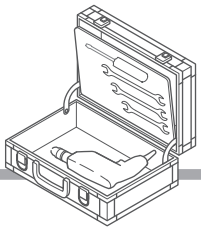


1x

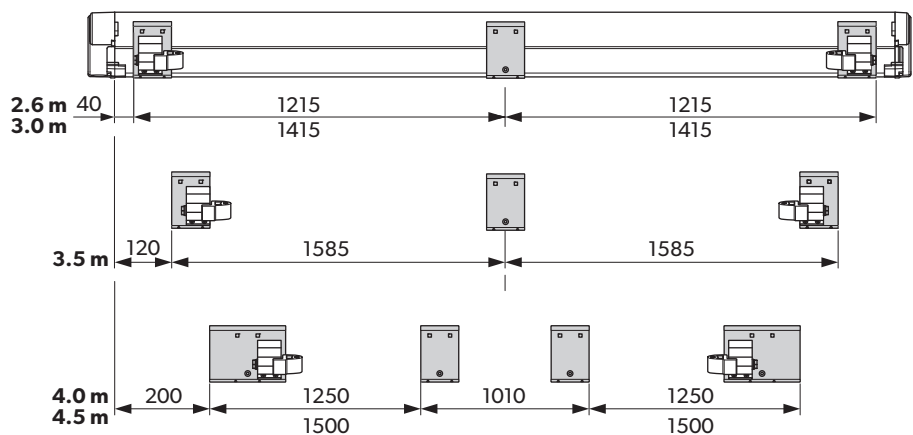


1x

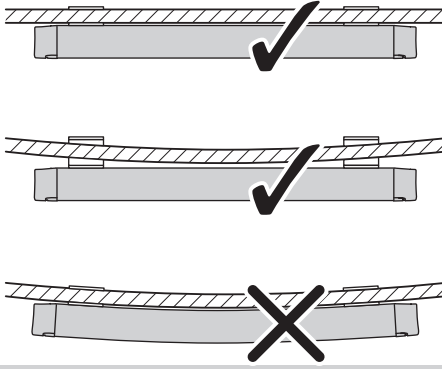
	2.6 m 3 m 3.5 m	4 m 4.5 m
	-	2x
	3x	2x
	6x	8x
	6x	8x
	3x	4x
	9x	12x
	6x	8x
	14x	16x
	2x	2x
	2x	2x
	1x	1x
	1x	1x
	4x	4x
	4x	4x



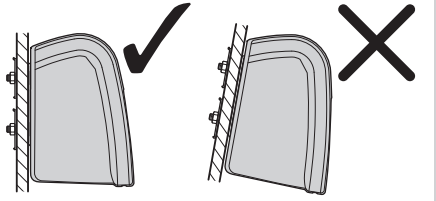
2



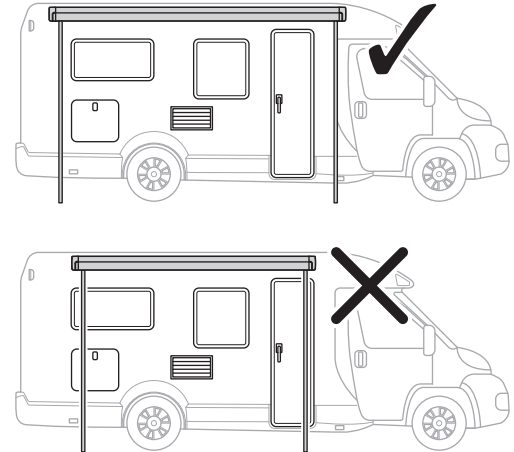
3



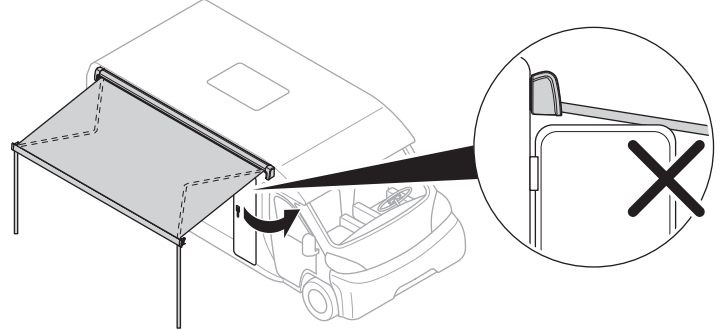
4



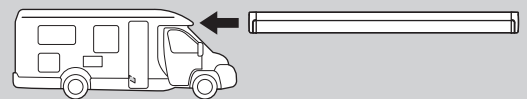
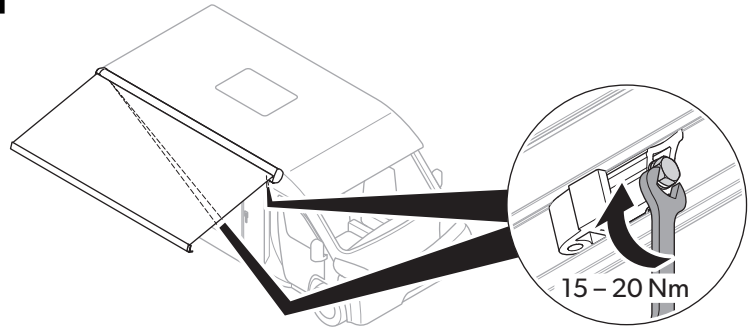
5



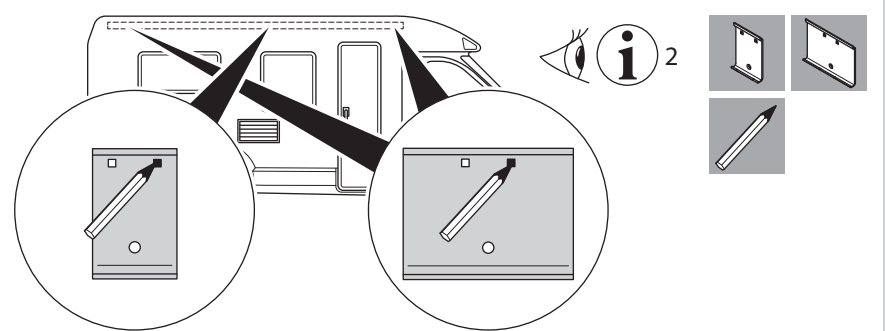
6



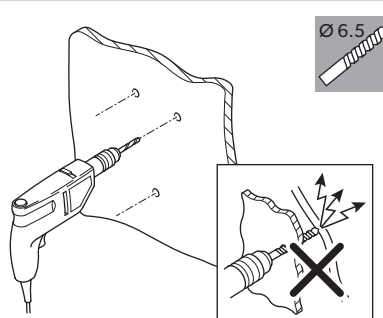
7



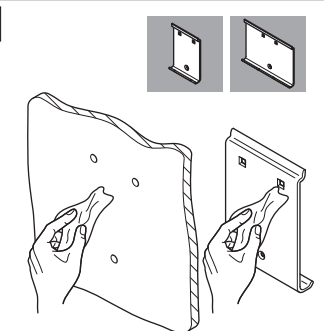
8



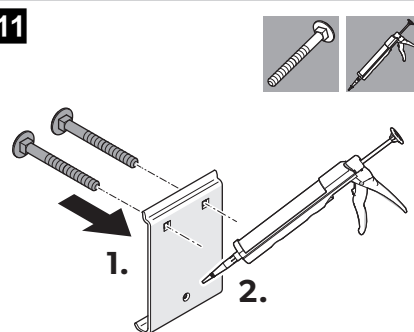
9



10



11



12

