

S4- / S4.6- Rahmenfenster

Art. 1119 = S4

Art. 1319 = S4.6

Inhalt

Inhaltsverzeichnis

Bestellkriterien

Maßtabelle

Techn. Datenzeichnung S4

Techn. Datenzeichnung S4.6

Ersatzteilliste Ausstellfenster Rahmen komplett S4

Ersatzteilliste Ausstellfenster Rahmen komplett S4.6

Ersatzteilliste Schiebefe. Außenrahmen kpl. S4/4.6

Ersatzteilliste Ausstell-/Fixfenster Scheibenanbauteile

Ersatzteilliste Ausstellfenster Außenrahmen

Ersatzteilliste Innenrahmen S4

Ersatzteilliste Innenabdeckung S4.6

Ersatzteilliste Rollo S4.6

Bestellkriterien S4 - Fenster

Typ: S4 = Art. 1119
 S4.6 = Art. 1319

Version: Ausstellfenster
 Schiebefenster, links
 Schiebefenster, rechts
 Fixfenster

Glas: Acrylglas grau
 Hartglas klar *

Wandstärke: _____ mm

Bestellmaße: Breite: _____ mm

(siehe Tabelle Seite 3 von 10) Höhe: Höhe: _____ mm

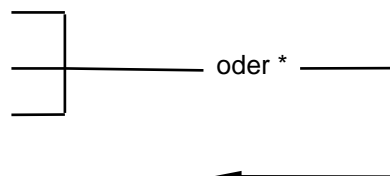
Farben: Außenrahmen RAL 9005 Profilleiste: _____
 RAL * _____ silber elox. _____

Innenrahmen: RAL 9001 cremeweiss (nur S4)
 RAL 1013 * perlweiß (nur S4.6) Abschlußstab
 RAL 7035 * lichtgrau silber eloxiert
 RAL * _____

Verdunklungsrollo: Alu / weiß *
 Alu / sand
 Alu / grau

Duschrollo * transluzent *

Fliegenschutzrollo weiß
 Sonstige * _____



Kunde: _____ Kunden Art.-Nr.: _____

Bemerkung: _____

Unterschrift: _____ Datum: _____

* = nur für Hersteller

Maßtabelle S4 / S4.6 *Fenster

**) nur für Hersteller, E = Serienfertigung eingestellt, nur als Ersatzteil erhältlich, (x) = auf Anfrage
(4.6*) = Lichtmaß bei S4.6 in der Breite +4 mm / Höhe +9mm



Bestellmaß	Ausstellfenster	Ausstellfenster	Schiebefenster	Schiebefenster	Fixfenster	Fixfenster	Gesamtmaß	Ausschnittmaß (Toleranz - 1mm)	Eckradius	Ausstellfenster Lichte Weite (4.6*)	Glasmaß Ausstellfe./Fixfe.	Glasmaß Schiebefe. Fest	Glasmaß Schiebefe.bewegl	Glasmaß Schiebefe. Acrylglas
Breite x Höhe	Acrylglas	Hartglas	Acrylglas	Hartglas	Acrylglas	Hartglas	Breite x Höhe	Breite x Höhe	R 12	Breite x Höhe	Breite x Höhe	Breite x Höhe	Breite x Höhe	Breite x Höhe
350 x 500	X	X**		X**	X**	E	393 x 531	343 x 498	R 12	254 x 354	318 x 434	135 x 426	207 x 426	
500 x 300	X			X**	X**		544 x 330	499 x 298	R 12	404 x 154	468 x 232			
500 x 350	X			X**	X**		544 x 380	500 x 348	R 12	404 x 204	468 x 282	210 x 276	282 x 276	
500 x 450	X		X	X**	X**		544 x 480	500 x 448	R 12	404 x 304	468 x 382	210 x 376	282 x 376	246 x 376
500 x 500	X			X**	X**		548 x 534	500 x 499	R 12	404 x 468	468 x 434			
500 x 600	X	X**		X**	X**		544 x 631	499 x 599	R 12	404 x 454	468 x 534	210 x 526	282 x 526	
550 x 550	X	X**		X**	X**		594 x 581	549 x 549	R 12	454 x 404	518 x 484	235 x 476	307 x 476	
550 x 580	X	X**	X	X**	X**		594 x 611	548 x 578	R 12	454 x 434	518 x 512	235 x 506	307 x 506	271 x 506
550 x 600	X	X**		X**	X**	E	594 x 631	549 x 599	R 12	454 x 454	518 x 534	235 x 526	307 x 526	
600 x 350			X	X**		E	644 x 380	599 x 348	R 12	504 x 204		260x 276	332 x 276	296 x 276
600 x 500	X	X**	X	X**	X**		644 x 531	599 x 498	R 12	504 x 354	568 x 434	260 x 426	332 x 426	296 x 426
600 x 600	X	X**	X	X**	X**		644 x 631	599 x 599	R 12	504 x 454	568 x 534	260 x 526	332 x 526	296 x 526
650 x 300	X			X**	X**		695 x 330	650 x 298	R 12	554 x 154	618 x 232	285 x 226	357 x 226	
700 x 300	X	X**	X	X**	X**		745 x 330	700 x 298	R 12	604 x 154	668 x 232	310 x 226	382 x 226	346 x 226
700 x 350	X			X**	X**		745 x 380	699 x 347	R 12	604 x 204	668 x 282			
700 x 400	X	X**	X	X**	X**		745 x 430	702 x 398	R 12	604 x 254	668 x 332	310 x 326	382 x 326	346 x 326
700 x 450	X		X	X**	X**		745 x 481	702 x 448	R 12	604 x 304	668 x 382	310 x 376	382 x 376	346 x 376
700 x 500	X			X**	X**		745 x 531	700 x 498	R 12	604 x 354	668 x 434			
700 x 550	X		X	X**	X**		745 x 581	700 x 549	R 12	604 x 404	668 x 484	310 x 476	382 x 476	346 x 476
700 x 600	X	X**	X	X**	X**		745 x 631	702 x 599	R 12	604 x 454	668 x 534	310 x 526	382 x 526	346 x 526
750 x 400	X		X	X**	X**		797 x 430	750 x 398	R 12	654 x 254	718 x 332	335 x 326	407 x 326	371 x 326
750 x 450	X			X**	X**		797 x 481	749 x 447	R 12	654 x 304	718 x 382			
750 x 600	X	X**	X	X**	X**		797 x 631	750 x 599	R 12	654 x 454	718 x 534	335 x 526	407 x 526	371 x 526
800 x 350	X		X	X**	X**		846 x 380	800 x 347	R 12	704 x 204	768 x 282	360 x 276	432 x 276	396 x 276
800 x 450	X		X	X**	X**		846 x 481	801 x 450	R 12	704 x 304	768 x 382	360 x 376	432 x 376	396 x 376
800 x 480	E		E				846 x 511	800 x 477	R 12	704 x 334	768 x 412			396 x 406
900 x 300	X		X		X**		948 x 330	902 x 298	R 12	802 x 154	868 x 232	446 x 226	446 x 226	446 x 226
900 x 400	X		X	X**	X**		948 x 430	902 x 398	R 12	804 x 254	868 x 334	446 x 326	gleich Schiebefe. fest	446 x 326
900 x 450	X		X	X**	X**		948 x 481	902 x 448	R 12	804 x 304	868 x 382	446 x 376	gleich Schiebefe. fest	446 x 376
900 x 500	X	X**	X	X**	X**		948 x 531	902 x 499	R 12	804 x 354	868 x 434	446 x 426	gleich Schiebefe. fest	446 x 426
900 x 550	X		X	X**	X**		948 x 581	902 x 549	R 12	804 x 404	868 x 484	446 x 476	gleich Schiebefe. fest	446 x 476
900 x 600	X		X	X**	X**		948 x 631	902 x 599	R 12	804 x 454	868 x 534	446 x 526	gleich Schiebefe. fest	446 x 526
1000 x 450	X			X**	X**		1048 x 481	1002 x 448	R 12	904 x 304	968 x 382	496 x 376	gleich Schiebefe. fest	
1000 x 500	X		X	X**	X**	E	1048 x 531	1002 x 499	R 12	904 x 354	968 x 434	496 x 426	gleich Schiebefe. fest	496 x 426
1000 x 550	X		X	X**	X**		1048 x 581	1002 x 549	R 12	904 x 404	968 x 484	496 x 476	gleich Schiebefe. fest	496 x 476
1000 x 600	X		X	X**	X**		1048 x 631	1002 x 599	R 12	904 x 454	968 x 534	496 x 526	gleich Schiebefe. fest	496 x 526
1000 x 800	X			X**	X**		1048 x 832	1002 x 800	R 12	904 x 654	968 x 734	496 x 726	gleich Schiebefe. fest	
1050 x 480	E		E		E		1098 x 511	1052 x 479	R 12	954 x 334	1018 x 414			521 x 406

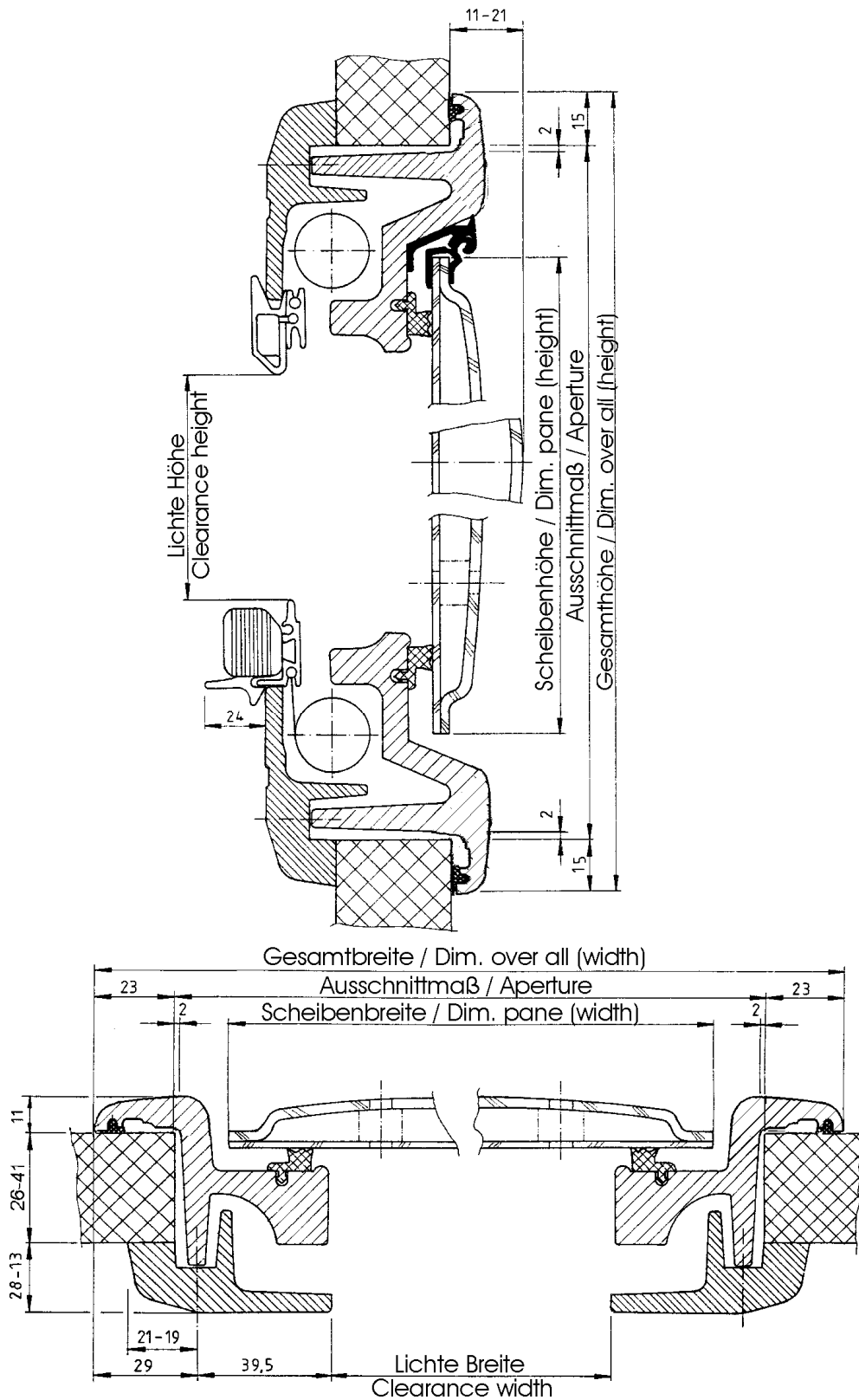
Maßtabelle S4 / S4.6 *Fenster

**) nur für Hersteller, E = Serienfertigung eingestellt, nur als Ersatzteil erhältlich, (x) = auf Anfrage
 (4.6*) = Lichtmaß bei S4.6 in der Breite +4 mm / Höhe +9mm

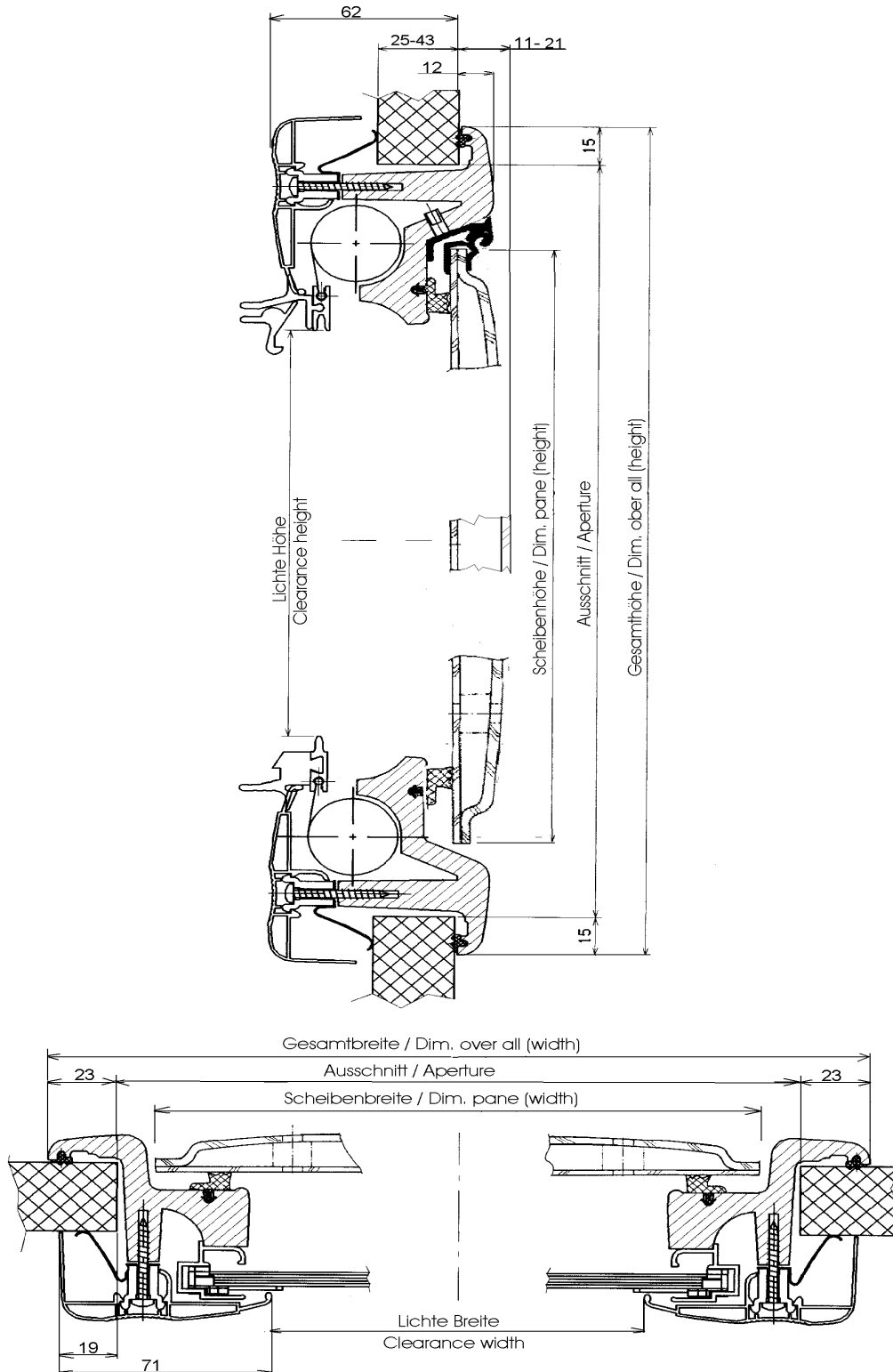


Bestellmaß	Ausstellfenster	Ausstellfenster	Schiebefenster	Schiebefenster	Fixfenster	Fixfenster	Gesamtmaß	Ausschnittmaß (Toleranz - 1mm)	Eckradius	Ausstellfenster Lichte Weite (4.6*)	Glasmaß Ausstellf./Fixf.	Glasmaß Schiebefe. Fest	Glasmaß Schiebefe.bewegl	Glasmaß Schiebefe. Acrylglas
Breite x Höhe	Acrylglas	Hartglas	Acrylglas	Hartglas	Acrylglas	Hartglas	Breite x Höhe	Breite x Höhe	R 12	Breite x Höhe	Breite x Höhe	Breite x Höhe	Breite x Höhe	Breite x Höhe
1100 x 450	X		X	X**	X**		1148 x 481	1103 x 448	R 12	1004 x 304	1068 x 382	546 x 376	gleich Schiebefe. fest	546 x 376
1100 x 550	X				X**		1148 x 581	1102 x 549	R 12	1004 x 404	1068 x 484			
1100 x 700	X			X**	X**		1148 x 733	1103 x 699	R 12	1004 x 554	1068 x 634	546 x 626	gleich Schiebefe. fest	
1100 x 900			E				1148 x 933	1102 x 900	R 12	1004 x 754				
1200 x 300	X			X**	X**	E	1248 x 330	1201 x 297	R 12	1104 x 154	1168 x 232	596 x 226	gleich Schiebefe. fest	596 x 226
1200 x 350	X			X**	X**	E	1249 x 380	1202 x 347	R 12	1104 x 204	1168 x 282	596 x 276	gleich Schiebefe. fest	596 x 276
1200 x 500	X			X**	X**		1249 x 531	1203 x 500	R 12	1104 x 354	1168 x 434	596 x 426	gleich Schiebefe. fest	596 x 426
1200 x 600	X	X**	X	X**	X**		1249 x 631	1201 x 599	R 12	1104 x 454	1168 x 534	596 x 526	gleich Schiebefe. fest	596 x 526
1200 x 700	X			X**	X**		1249 x 733	1201 x 699	R 12	1104 x 554	1168 x 634	596 x 626	gleich Schiebefe. fest	596 x 626
1200 x 800	X			X**	X**		1249 x 832	1203 x 800	R 12	1104 x 654	1168 x 734	596 x 726	gleich Schiebefe. fest	
1300 x 550	X	X**	X	X**	X**		1343 x 581	1298 x 549	R 12	1204 x 404	1268 x 484	646 x 476		646 x 476
1300 x 600	X	X**	X	X**	X**		1343 x 631	1297 x 599	R 12	1204 x 454	1268 x 534	646 x 526		646 x 526
1450 x 550	X				X**		1500 x 581	1453 x 549	R 12	1354 x 404	1418 x 484			
1450 x 600	X	X**	X	X**	X**		1500 x 631	1454 x 599	R 12	1354 x 454	1418 x 534	685 x 526	757 x 526	721 x 526
1450 x 700	X			X**	X**		1500 x 733	1452 x 699	R 12	1354 x 554	1418 x 634	721 x 626	gleich Schiebefe. fest	721 x 626
1600 x 550	X				X**		1650 x 581	1602 x 549	R 12	1504 x 404	1568 x 484	796 x 476	gleich Schiebefe. fest	
1600 x 600	X				X**		1650 x 631	1602 x 599	R 12	1504 x 454	1568 x 534			
1750 x 700	E				E		1801 x 733	1755 x 700	R 12	1654 x 554	1718 x 634			

Techn. Datenzeichnung S4-Fenster



Techn. Datenzeichnung S4.6 Fenster

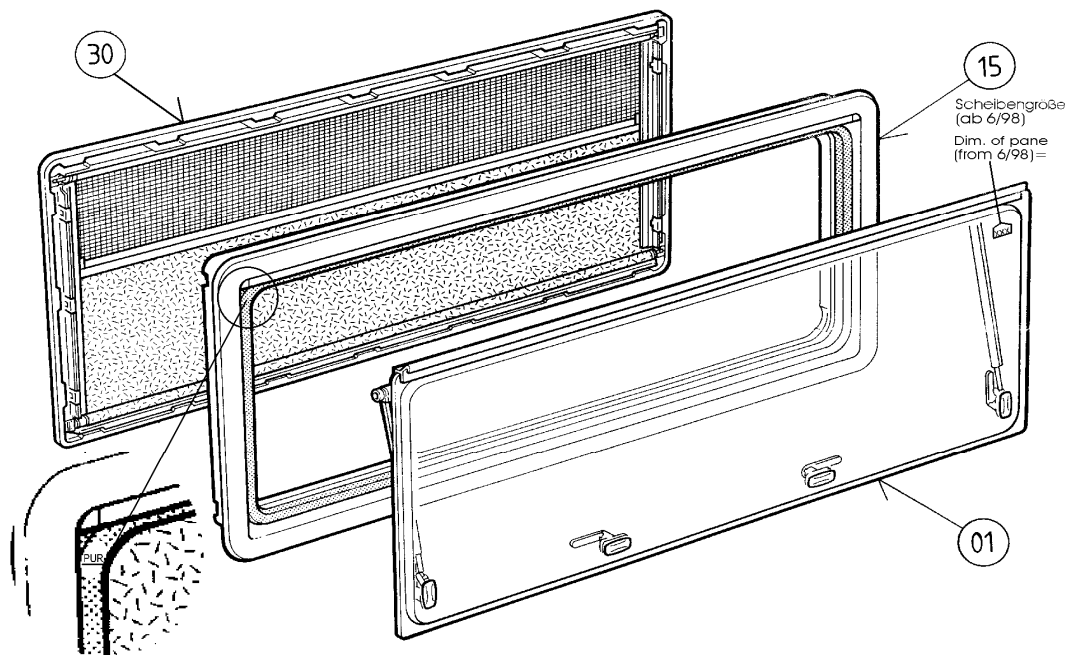


Ersatzteilliste S4-Fenster Ausstell-/Fixfenster Rahmen komplett

	Benennung	BG	VE
01	S4-Ausstellscheibe kpl. Hartglas klar **	BG1086...	1
01	S4- Ausstellscheibe kpl. Hartglas braun **	BG1086...	1
01	S4- Ausstellscheibe kpl. Acrylglas grau	AGS5...	1
01	S4- Ausstellscheibe kpl. Acrylglas braun *	ABS5...	1
01	S4- Fixscheibe kpl. Acrylglas grau (Passend für AR-Ausstellfenster)	BG1124...	1
01	S4- Fixscheibe kpl. Acrylglas braun* (Passend für AR-Ausstellfenster)	BG1124...	1
15	S4-Außenrahmen mit Scharnierleiste für Ausstellfenster ***	ARE0401	1
15	S4-Außenrahmen mit Scheibe für Fixfenster*** (ohne Abbildung)	ARE0403...	1
30	Innenrahmen kpl. mit Rollo ****	IRE03-R	1

Bei Ersatzteilbestellungen sind folgende Angaben zu machen: Benennung, Farbe Rollostoff, Farbe außen, Farbe Scharnierleiste, Farbe innen, Farbe Abschlußstab, Ausstellerart, Anzahl, Außenmaße Außenrahmen (Breite x Höhe), Wandstärke.

Komplette Baugruppen mit allen aufgeführten Bauteilen der jeweiligen Baugruppen siehe Abbildung Glas-, Außen- und Innenrahmen.



* = auf Anfrage / Serienfertigung eingestellt

** = nur für Hersteller

*** = Außenrahmen, **ohne PUR-Bezeichnung** (auf Außenrahmen sichtbar), für folgende Größen nur in Verbindung mit Innenrahmen:

1450x600, 1300x600, 1300x500, 1100x550, 900x550, 750x400

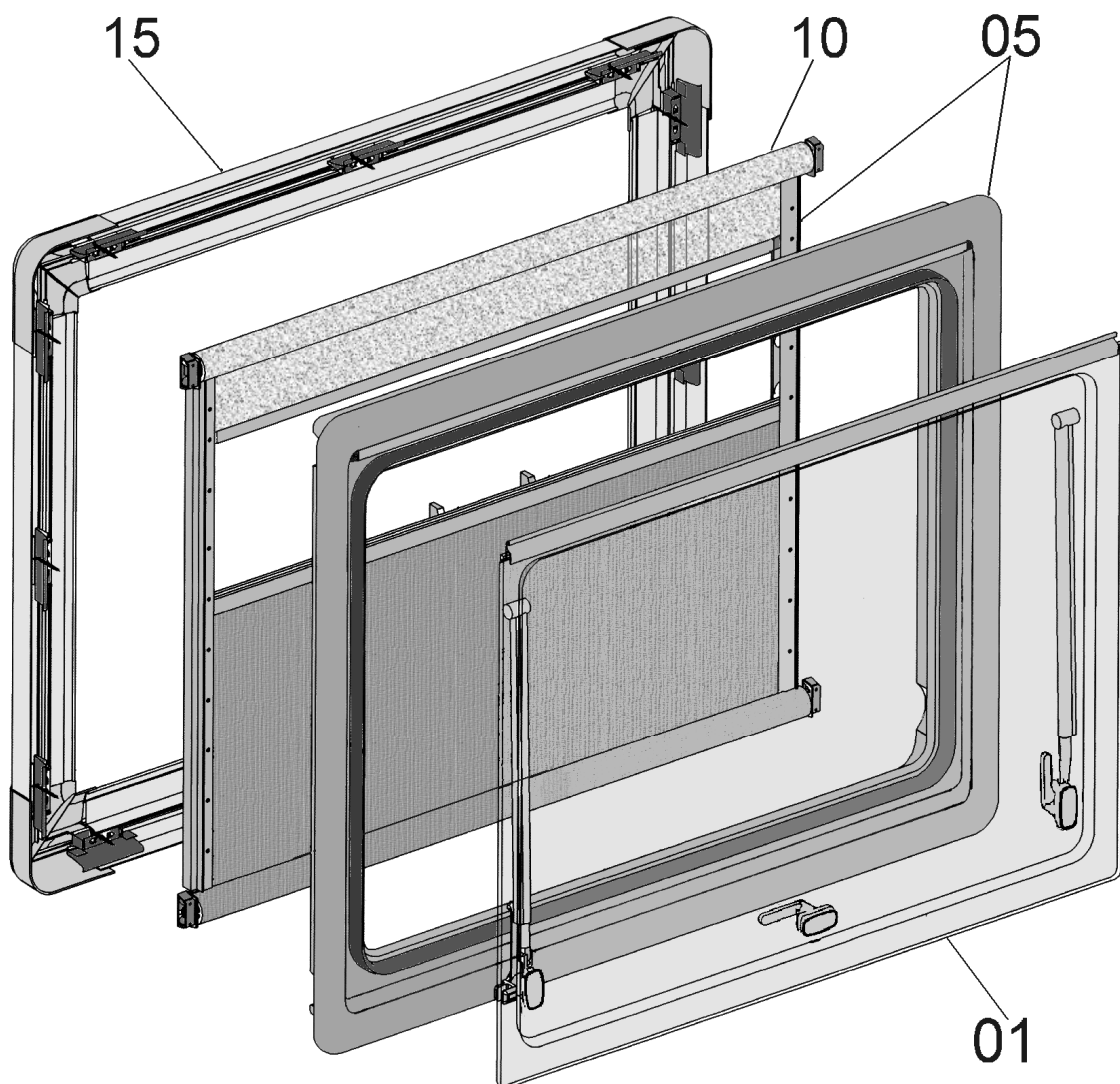
**** = Innenrahmen, **ohne PUR-Bezeichnung** (auf Außenrahmen sichtbar), für folgende Größen nur in Verbindung mit Außenrahmen:

1450x600, 1300x600, 1300x500, 1100x550, 900x550, 750x400

Ersatzteile S4.6-Fenster Ausstell-Fixfenster Rahmen komplett

	Benennung	BG	VE
01	Scheiben kpl. siehe Ersatzteilliste S 4-Fenster (Seite 6)		
05	S4.6Außenrahmen für Ausstell und Fixfenster mit Scharnierleiste u. Rollos montiert (ohne Scheibe)	ARE46...	1
10	Rollos kpl. mit Montageteile	BG 1059	1Satz
15	Innenverkleidung mit Montageteile u. Befestigung z.. Außenrahmen (Schnappklötze)	BG 1061	1Satz

Bei Ersatzteilbestellungen sind folgende Angaben zu machen: Benennung, Farbe Rollostoff, Farbe außen, Farbe innen, Farbe Scharnierleiste, Anzahl, Außenmaße Außenrahmen (Breite x Höhe), Wandstärke.

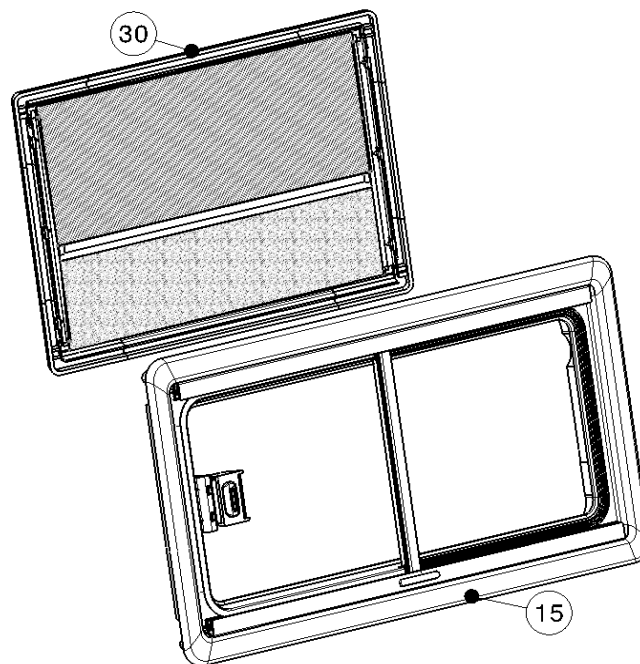


Ersatzteilliste S4 / S4.6-Fenster Schiebefenster Rahmen komplett

	Benennung	BG	VE
15	S4-Außenrahmen kpl. mit Scheibe Hartglas klar *** (ohne Rollo)	ARE0402...	1
15	S4-Außenrahmen kpl. mit Scheibe Hartglas braun *** (ohne Rollo)	ARE0402...	1
15	S4-Außenrahmen kpl. mit Scheibe Acrylglas grau *** (ohne Rollo)	ARE0402...	1
15	S4-Außenrahmen kpl. mit Scheibe Acrylglas braun** / *** (ohne Rollo)	ARE0402...	1
30	Innenrahmen kpl. mit Rollo **** (nur für S4)	IRE03-R	1

Bei Ersatzteilbestellungen sind folgende Angaben zu machen: Benennung, Farbe Rollostoff, Farbe außen, Farbe Scharnierleiste, Farbe innen, Farbe Abschlußstab, Anzahl, Außenmaße Außenrahmen (Breite x Höhe), Wandstärke, Seite der beweglichen Scheibe von außen.

Komplette Baugruppe mit allen aufgeführten Bauteilen der jeweiligen Baugruppen siehe Abbildungen Glas-Aussen- und Innenrahmen.



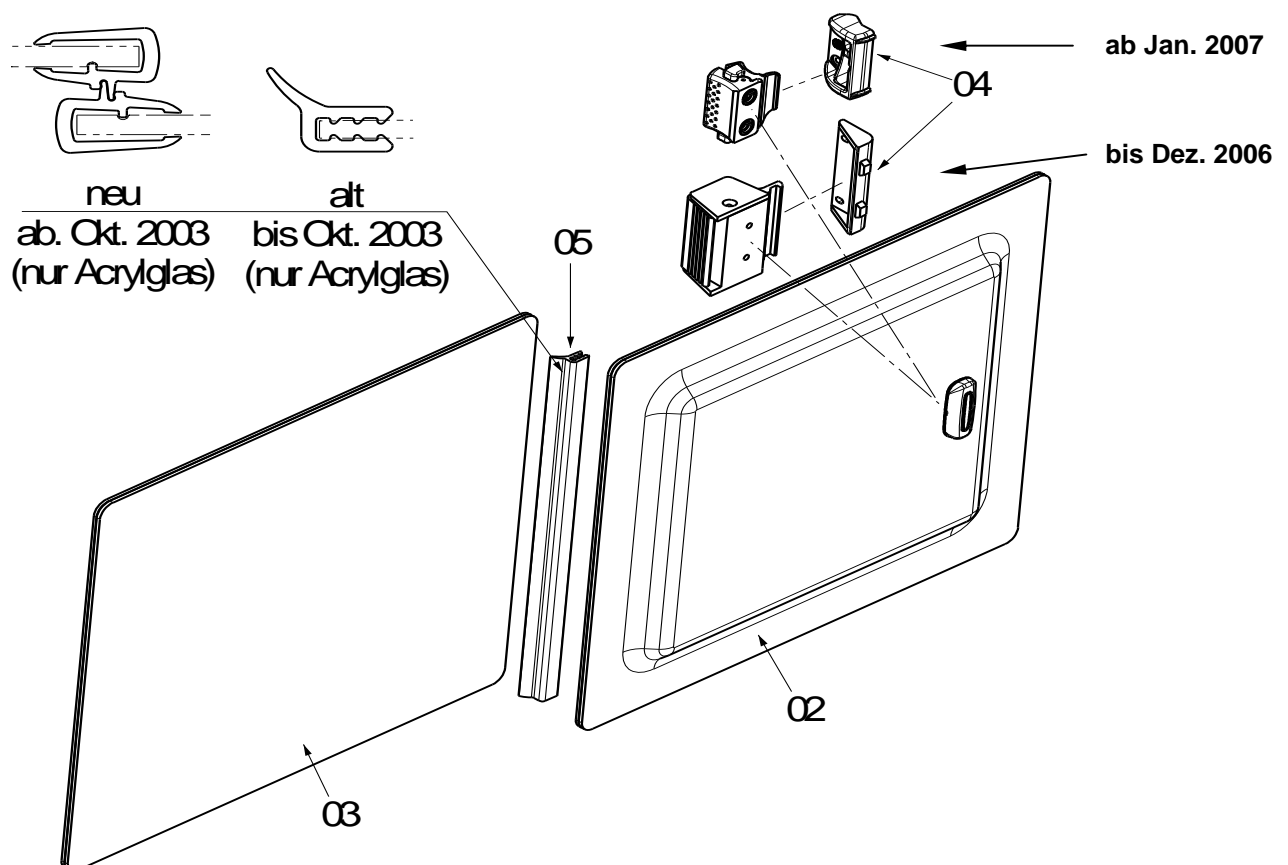
- ** = auf Anfrage / Serienfertigung eingestellt
 *** = Außenrahmen bis Januar 97 für folgende Größen nur in Verbindung mit Innenrahmen:
 1450x600, 1300x600, 1300x500, 1100x550, 900x550, 750x400
 **** = Innenrahmen bis Januar 97 für folgende Größen nur in Verbindung mit Außenrahmen:
 1450x600, 1300x600, 1300x500, 1100x550, 900x550, 750x400

Ersatzteilliste S4 / S4.6-Fenster

Ersatzteile Scheibe Schiebefenster

	Benennung	BG	VE
02	Acrylglasscheibe beweglich	nicht austauschbar	
	Hartglasscheibe beweglich	nicht austauschbar	
03	Acrylglasscheibe fest	nicht austauschbar	
	Hartglasscheibe fest	nicht austauschbar	
04	Verschuß kpl., für Acrylglas (bis Dez. 2006)	BG0067	1 Satz
	Verschuß kpl., für Acrylglas (ab Jan. 2007)	BG2026	1 Satz
	Verschuß kpl., für Hartglas	BG0081	1 Satz
05	Kantenschutzprofil für Acrylglas (bis Nov. 2003), Länge = 1 m	D0013 Z	1 Stck.
	Kantenschutzprofil für Acrylglas (ab Dez. 2003), Länge = 1 m	nicht austauschbar	
	Kantenschutzprofil für Hartglas, Länge = 1 m	BG1065	1 Stck.

Bei Ersatzteilbestellungen sind folgende Angaben zu machen: Benennung, Farbe Rollostoff, Farbe außen, Farbe Scharnierleiste, Farbe innen, Farbe Abschlußstab, Anzahl, Außenmaße Außenrahmen (Breite x Höhe), Wandstärke, Seite der beweglichen Scheibe von außen.

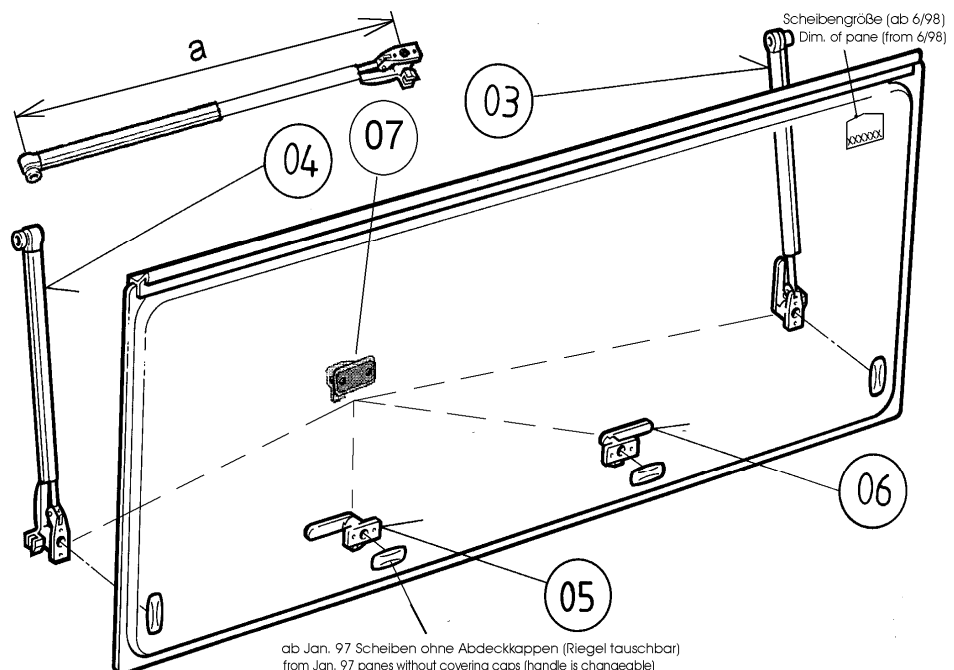


Ersatzteilliste S4- / S4.6-Fenster Ausstell-/Fixfenster Anbauteile Scheibe

	Benennung	BG	VE
03/04	Klick-Klack-Aussteller li./re., mit Verschußfuß	VAM ... Z	1 Paar
	Dreh-Aussteller li./re., mit Verschußfuß	VAM ...Z	1 Paar
05	Drehriegel, rechts (von innen gesehen)	BG 1036	1
06	Drehriegel, links (von innen gesehen)	BG 1037	1
07	Festriegel/98 für Fixfenster	BG 1087	1 (5 Stück)

Bei Ersatzteilbestellungen sind folgende Angaben zu machen: Außenmaße Außenrahmen (Breite x Höhe), Benennung, Anzahl.

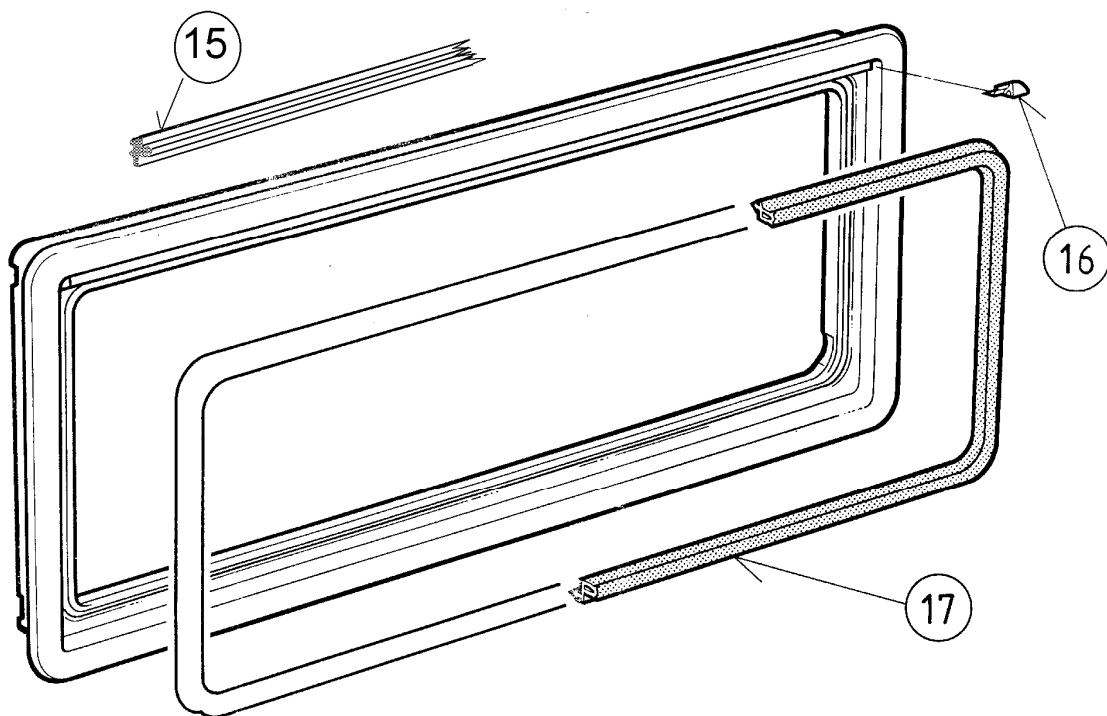
Größe Nennmaß Fenst. Höhe	Aussteller Tabelle	
	Klick-Klack Maß a	Dreh Maß a
300	150 mm	
350	195 mm	
400	280 mm	245 mm
450	330 mm	305 mm
500	380 mm	
550	435 mm	405 mm
600	475 mm	460 mm
700	590 mm	



Ersatzteilliste S4 /S4.6-Fenster Ausstellfenster Außenrahmen

	Benennung	BG	VE
15	Dichtgummi zwischen Außenrahmen u. Wand	BG1079	5 m
16	Endkappe	BG 70 Z	1 Paar
17	Dichtgummi zwischen Außenrahmen u. Scheibe	540 E 06	5 m

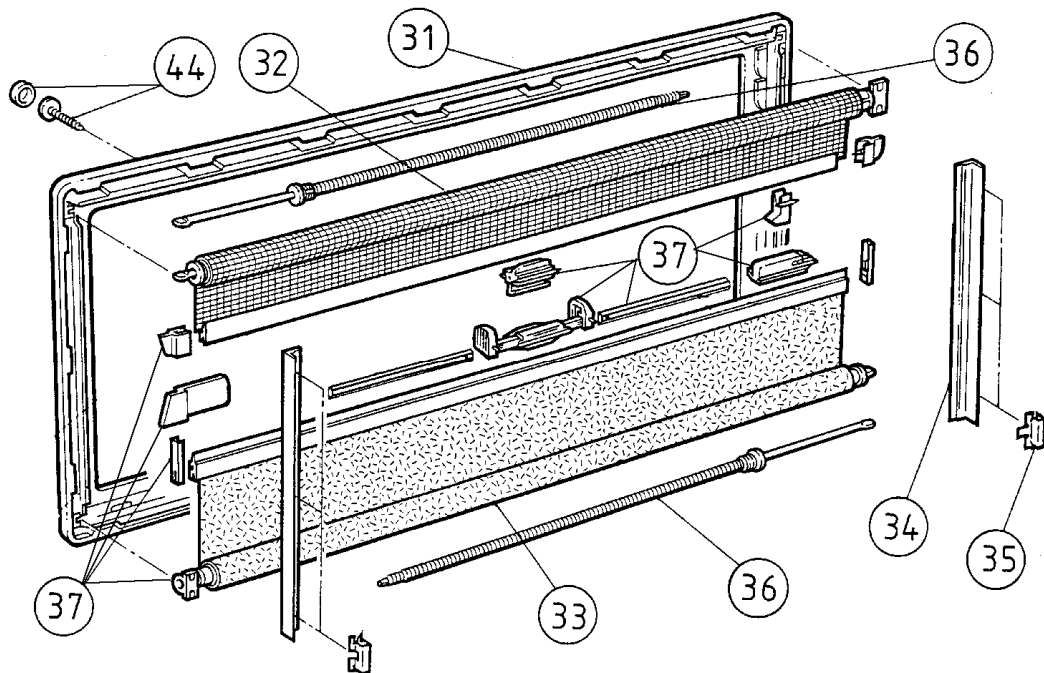
Bei Ersatzteilbestellungen sind folgende Angaben zu machen: Benennung, Anzahl.



Ersatzteilliste S4-Fenster Innenrahmen

	Benennung	BG	VE
31	Innenrahmen ohne Rollo	IRE03	1
32	Fliegenschutzrollo kompl. (Gaze weiß)	FR32	1
33	Verdunklungsrollo kompl.	VR33	1
34	Gleitprofil schwarz	PP 48:...Z	1 Satz
35	Klammer	M 56 Z	1 Satz
36	Federmotor	FM 12/20	1
37	Teilesatz S3/S4-Fenster (Führungsstück, Gegenhalter seitr., Einhand-Bedienung, Verschuß, Schwalbenschwanzprofil, Schieber, Lagerbuchse)	BG1089	1 Satz
44	Befestigungssatz S3/S4-Innenrahmen (Abdeckkappen/Schrauben je 12 Stück)	BG 1088	1 Satz

Bei Ersatzteilbestellungen sind folgende Angaben zu machen: Benennung, Anzahl, Außenmaße Außenrahmen (Breite x Höhe), Farbe Rollostoff, Farbe Innenrahmen, Farbe Abschlußstab, Wandstärke.



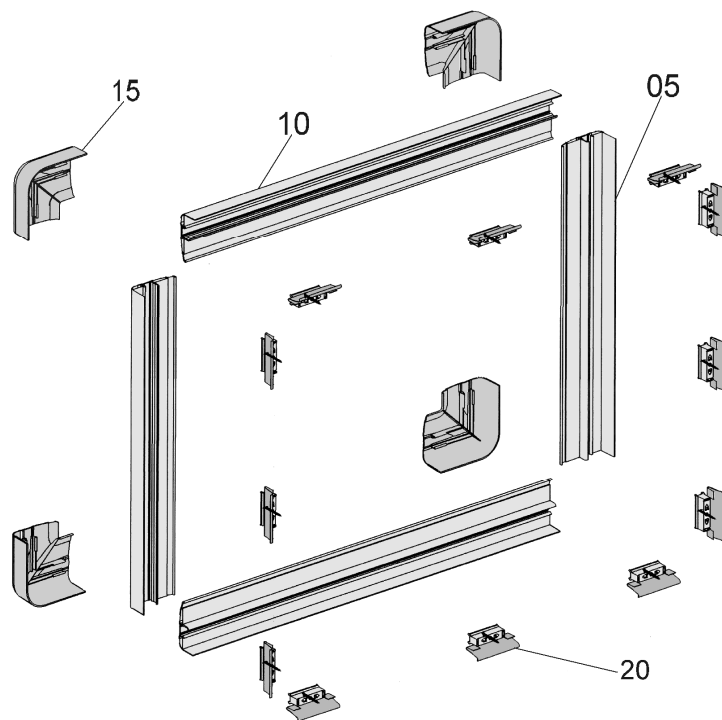
**** = Innenrahmen, ohne PUR-Bezeichnung auf Außenrahmen oben links, für folgende Größen nur in Verbindung mit Außenrahmen:
 1450x600, 1300x600, 1300x500, 1100x550, 900x550, 750x40

Ersatzteilliste S4.6 Fenster Innenabdeckung

Standardfarben	EDV-Nr.
RAL 1013 perlweiß	22
RAL 7035 lichtgrau	09

	Benennung	BG	VE
05	Abdeckung Höhe	BG 1073	1 Satz
10	Abdeckung Breite	BG 1074	1 Satz
15	Abdeckung Ecke	BG 1075	1 Satz
20	Schnappklotz	BG 1076	5 Stück

Bei Ersatzteilbestellungen sind folgende Angaben zu machen: Benennung, Anzahl, Außenmaße Außenrahmen (Breite x Höhe), Farbe Rollostoff, Farbe Innenrahmen, Wandstärke, Fenstertyp (S4.6).



Ersatzteilliste S4.6-Fenster Rollo

	Benennung	BG	VE
05	Fliegenschutzrollo kompl. (Gaze weiß)	FR 1320	1
10	Verdunklungsrollo mit Einhandbedienung kompl.	VR 1320	1
15	Federmotor	FM80/81/82	1
20	Führungsschiene mit Befestigungsschrauben	BG 1071	1 Satz
25	Lagerbuchse mit Befestigungsschrauben	BG 1072	1 Satz

Bei Ersatzteilbestellungen sind folgende Angaben zu machen: Benennung, Anzahl, Außenmaße Außenrahmen (Breite x Höhe), Farbe Rollostoff, Farbe Innenrahmen, Wandstärke, Fenstertyp (S4.6).

